

Uponor

UPONOR VVS

GOLVVÄRME

UPONOR PRO

FÖRDELARE



Uponor Pro 1" Fördelare
med tillbehör

Uponor Pro 1" fördelare

– Ett komplett fördelarsystem för golvvärme

Uponor Pro 1" fördelare med tillbehör

Uponor Pro är ett komplett fördelarsystem för golvvärme. Fördelaren är tillverkad i glasfiberförstärkt polyamid och anslutnings alternativ för golvvärmerören är Q&E eller 3/4 kompressionskoppling (Eouro cone). Golvvärmerören som kan anslutas är Wirsbo-pePEX Q&E-rör 20x2,0 och Wirsbo-pePEX Q&E-rör 17x2,0.

En fördelare i moduler

För att förenkla montaget utan att försvåra anpassningen till den enskilda installationen, levereras Uponor Pro i ett antal moduler. Oftast räcker det att kombinera en grundsats med fördelarmoduler för önskat antal slingor. Det totala antalet slingor på en fördelare bör inte överstiga 12 stycken.

Fördelarmoduler

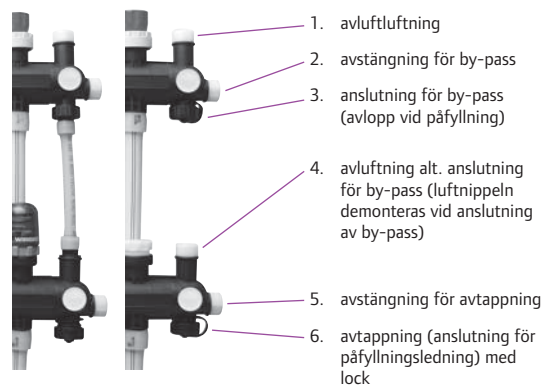
Uponor Pro 1" fördelare levereras i par bestående av tillopp och retur och med 1, 3, 4 eller 6 anslutningar för golvvärmeslingor. Varje slinga kan stängas av separat. Injustering av slingorna görs på tilloppet, genom att en låsring ställs in så att vridningsvinkeln för ventilens handratt begränsas. Som tillbehör finns en reglerbar flödesmätare som kan ersätta handratten. Vid individuell rumsreglering ersätts handrattarna på returventilerna av Uponor Pro Styrdon.

Grundsats

Grundsatsen innehåller de komponenter som är gemensamma för de flesta fördelarkombinationerna dvs fästdon, ändstycken med by-pass, 2 termometrar och anslutningsrör med lekande mutter i metall för anslutning av avstängningsventiler.

Ändstycken

Ändstyckena har, förutom anslutningen mot fördelaren, anslutningar för by-pass och påfyllning/avlufning. När ratten på ändstyckets gavel är helt inskruvad är den nedre anslutningen stängd.

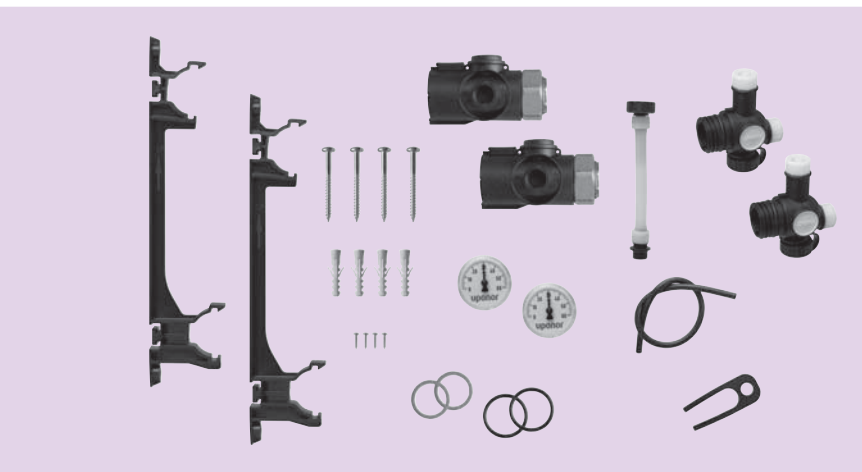


By-pass eller förbigångsledning

I anläggningar med styrdon på fördelaren bör man installera minst en by-pass. I större installationer, med flera golvvärmefördelare och rumsreglering behövs i allmänhet by-pass på de fördelare som är placerade längst bort från cirkulationspumpen för att förhindra att pumpen arbetar mot stängda ventiler. En viss cirkulation i matarledningarna innebär också att varmt vatten finns framme vid fördelaren även efter en tid utan värmeförsel till golvslingorna.

By-passen på Uponor Pro stängs av genom att ratten på det övre ändstyckets gavel skruvas in helt och öppnas genom att ratten skruvas ut helt.

Kvs för by-passen i Uponor Pro är 0,35. I installationer med stora cirkulationspumpar som inte är varvtalsstyrda, värmepumpar eller med pannor med liten inbyggd vattenvolym etc kan det behövas ventiler med större kapacitet, tex.en tryckstyrd överströmningsventil.



Tillbehör

För att möjliggöra avstängning, avluftning etc. av golvvärmsystemet bör varje fördelare förses med avstängning, i första hand **Uponor Pro 1" Kulventil**.

Anslutning av matarledningar som kommer upp- eller nerifrån förenklas med **Uponor Pro 1" Anslutningsvinkel**.

Uponor Pro 1" Distansset används för att montera en fördelarmodul eller anslutningsvinkeln vriden 180°.

Uponor Pro Slanganslutning (3/4" x 1/2" slanganslutning) kan anslutas mot ändstyckena för att förenkla påfyllning och provtryckning.

Uponor Pro Flödesmätare, tilloppsinsats

Flödesmätaren, som är graderad upp till 4 l/min, kan ersätta ventilinsatserna på tilloppsfördelaren. För att underlätta monteringen finns ett särskilt verktyg.

Om synglasen, efter en längre tid i drift, skulle bli smutsiga kan de rengöras utan att systemet behöver tappas av.

Uponor Pro Styrdon

För att uppnå full komfort rekommenderas elektronisk rumskontroll med rumstermostater. Plastrattarna på



returfördelaren ersätts då av styrdon. När plastratten tagits av monteras styrdonet för hand, utan verktyg. Gången dras till stopp men utan högt åtdragningsmoment som kan skada styrdonet.

Styrdonet har ett indikatorfönster på framsidan, som visar om den aktuella golvvärmslingan är öppen eller stängd. När strömmen är på och ventilen/slingan är öppen, syns en vit indikator i rutan. När strömmen är av, stängs ventilen och indikatorn sjunker ned och ut ur indikatorfönstret.

Styrdonet är anpassat för att fungera i en omgivningstemperatur på högst 50 °C.

Märkbricka

Varje slinga bör förses med märkbricka där slingnummer, rumsbeteckning och liknande information kan noteras. En flik i styrdonsförpackningen är utformad så att den kan användas som en enkel märkbricka, monterad mellan fördelare och styrdon. Alternativt kan en märkbricka av bättre kvalitet, art. nr. 1009121, användas.



Installation och uppfyllning

Gångorna i de olika fördelarmodulerna är försedda med O-ringstättning och skruvas lätt samman för hand, utan hjälp av verktyg. Om en eller flera fördelarmoduler ska vara upp- och nedvända används distanser. Fördelarna monteras i fästdonen med tillloppsfordelaren överst varefter fördelaren monteras upp på vägg.

Om rören inte är fixerade vid golvet görs anslutningen på vanligt sätt, slinga för slinga. Använd expanderhuvud 20 tillsammans med något av expansionsverktygen för Uponor Q&E. Är rören fixerade tex om de är ingjutna redan innan fördelaren monterats, kan returfordelaren lossas och alla tillloppsledningarna anslutas först. Därefter sätts returfordelaren på plats och returererna ansluts. Var extra noga med att, vid låga omgivningstemperaturer då Q&E-kopplingen greppar långsammare, kontrollera att inte de kopplingar som redan monterats rubbas ur sitt läge när nya rör ansluts.

Notera alltid slinglängden och märk upp vilket rum de olika slingorna försörjer redan vid utläggningen! Var särskilt noga med kontroll och märkning om fördelaren monteras i efterhand.

1. Stäng avstängningsventilerna för fördelaren och tilllopps- och returventilerna för alla slingor. Se till att luftnippelarna på fördelarens ändstycken är stängda (inskruvade) och ventilerna för påfyllning är öppna (utskruvade).

Lossa ändstyckenas lock och anslut slangnippel och slangar. Anslut returens slang till en tappventil och dra tillloppets slang till ett lämpligt avlopp.

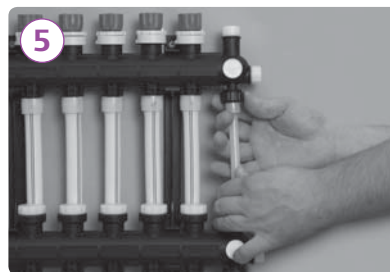
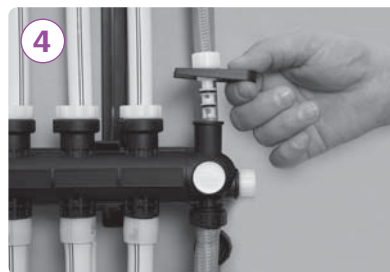
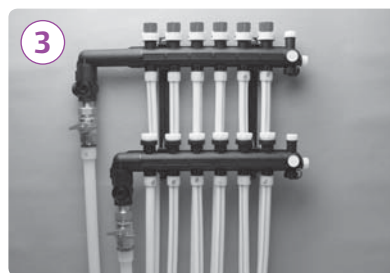
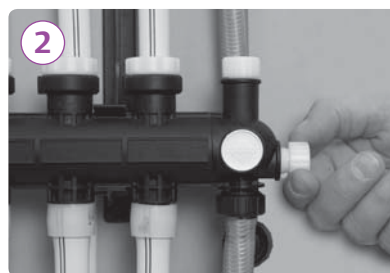
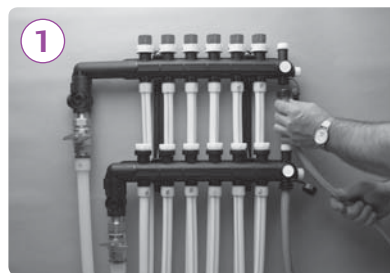
2. Öppna tappventilen och påfyllningsventilerna på ändstyckena.
Öppna tilllopps- och returventilerna till en slinga. Låt vattnet rinna genom slingan tills all luft har drivits ut. Stäng slingans båda ventiler och upprepa för de andra slingorna, en efter en, tills alla slingor har fyllts och tömts på luft.

Utan by-pass:

3. Stäng påfyllningsventilerna, stäng av vattnet, lossa slangnippel och slangar och sätt på locken. Öppna slingornas ventiler och kontrollera med luftnippelarna att det inte finns kvarvarande luft.

Med by-pass:

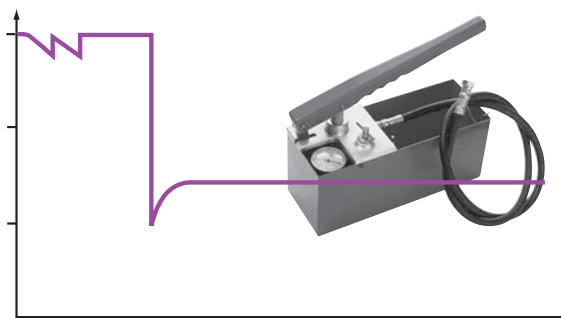
4. Stäng påfyllningsventilerna.
Ta bort luftskruven på returfordelarens ändstycke med hjälp av grundsatsens verktyg.
5. Ta bort avloppslangen och skyddslocket.
Anslut by-passen.
6. Anslut avluftningslangen till luftskruven på tillloppsfordelaren. Öppna de båda påfyllningsventilerna och lufta ur via luftskruven.
Stäng av vattnet, stäng returens påfyllningsventil, ta bort slang och slangnippel och sätt på skyddslocket.



Täthetsprovning

Täthetsprovning enligt gällande normer skall göras före idrifttagning. Då andra föreskrifter saknas används följande metod:

Avlufta och trycksätt systemet till 1,5 x drifttrycket. Upprätthåll detta tryck i 30 minuter och okulärbesiktiga kopplingspunkterna. Tappa snabbt av vattnet till 0,5 x drifttrycket och stäng avtappningsventilen. Stiger trycket till en nivå som är större än 0,5 x drifttrycket tyder det på att systemet är tätt. Låt trycket stå på i ytterligare 90 minuter och okulärbesiktiga under tiden. Om trycket faller under denna tid indikerar det läckage i systemet.

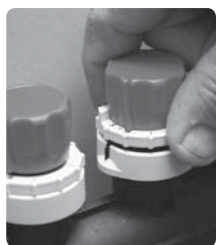


OBS!

Trycksätt alltid slingorna i samband med ingjutning. Vid minusgrader finns risk för sönderfrysning om slingorna är förlagda i betong. Detta gäller även påfyllning av slingorna när betongplattan håller minusgrader. Blanda i 35% etylen- eller propylenglykol

för att undvika frysskador på rören. Kommer slingorna efter täthetsprovning att under längre tid ligga utan anslutning till cirkulationspump bör slingorna tömmas på vatten. Glykolblandat vatten måste tas tillvara!

Injustering



Injustering av varje enskild golvvärmslinga görs genom att stänga ventilen på tillloppet (medurs) och lyfta och vrida en begränsningsring, graderad 0,5 – 5. När det önskade inställningsvärdet kommer mitt för det svarta markeringsstrecket på fördelarhalsen trycks ringen ner. Ventilen öppnas sedan till stoppklacken på begränsningsringen.

För att förhindra att injusteringsventilen sätts igen bör inställningsvärden mindre än 1,5 inte användas.

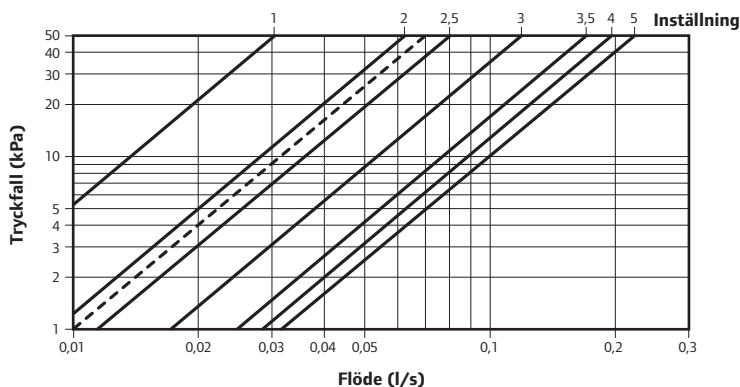
Om tillloppsventilerna ersatts med flödesmätare justeras i stället dessa tills samtliga flöden motsvarar de beräknade. Därefter kan begränsningsringen användas för att förhindra att någon slinga öppnas för mycket.

Flödet genom bypassen kan minskas eller stängas av med tillloppets påfyllningsventil.

Om den röda ratten demonterats kan den hamna i fel läge så att inställningsvärdena inte längre gäller.

Gör så här för att få rätt inställning:

Demontera den röda ratten. Stäng ventilen utan överdriven kraft (vridmoment ca 3 Nm). Ställ begränsningsringen med siffran 5 mitt för indikeringsstrecket. Sätt tillbaka den röda ratten med rattens stoppklack intill ringens stoppklack (vid siffran 5).



Injusteringsdiagrammet visar summan av tryckfallet i tilllopps- och returfordelaren, med helt öppna styrdon och med tillloppsfördelarens ventil i olika lägen. (Kvs 1,1) Dessutom visas tryckfallet i bypassen (streckad linje) med fullt öppen ventil (Kvs 0,35).

Förenklat injusteringschema för Uponor Pro 1" Fördelare 20x2

Följande schema kan användas för en preliminär injusteringsberäkning av golvvärmeslingorna när en exakt beräkning saknas. Inställningsvärdet väljs med hjälp av längden på respektive slinga i förhållande till den längsta slingan på fördelaren. Under förutsättningen att alla slingor har ungefär samma värmebelastning och tryckfallet

i matarledningarna till fördelarna inte är alltför stort, ger den förenklade metoden ett acceptabelt resultat, men en beräkning bör alltid göras. Observera, att om 20 och 17 mm rör blandas på fördelaren, skall alltid en beräkning göras.

För system med Wirsbo-pePEX Q&E-rör 20x2,0 mm

Längd på övriga slingor på fördelaren

	120	115	110	105	100	95	90	85	80	75	70	65	60	55	50	45	40	35	30	25	20	
120	5,0	3,8	3,4	3,2	3,1	3,0	2,9	2,8	2,6	2,5	2,3	2,2	2,0	1,8	1,6	1,5						
115		5,0	3,8	3,4	3,2	3,1	3,0	2,9	2,8	2,6	2,4	2,3	2,1	1,9	1,7	1,5						
110			5,0	3,7	3,4	3,2	3,1	3,0	2,9	2,7	2,6	2,4	2,2	2,0	1,8	1,6						
105				5,0	3,7	3,4	3,2	3,1	3,0	2,8	2,7	2,5	2,3	2,2	2,0	1,8	1,5					
100					5,0	3,7	3,4	3,2	3,1	3,0	2,8	2,7	2,5	2,3	2,1	1,9	1,6					
95						5,0	3,7	3,3	3,2	3,1	2,9	2,8	2,6	2,4	2,2	2,0	1,8	1,5				
90							5,0	3,7	3,3	3,2	3,1	2,9	2,7	2,6	2,4	2,1	1,9	1,6				
85								5,0	3,7	3,3	3,2	3,0	2,9	2,7	2,5	2,3	2,0	1,8	1,5			
80									5,0	3,7	3,3	3,1	3,0	2,8	2,7	2,4	2,2	1,9	1,6			
75										5,0	3,6	3,3	3,1	3,0	2,8	2,6	2,3	2,1	1,8	1,5		
70											5,0	3,6	3,3	3,1	3,0	2,8	2,5	2,2	1,9	1,6		
65												5,0	3,6	3,3	3,1	2,9	2,7	2,4	2,1	1,8		
60													5,0	3,6	3,2	3,1	2,9	2,6	2,3	1,9	1,5	
55														5,0	3,5	3,2	3,0	2,8	2,5	2,1	1,7	
50															5,0	3,5	3,2	3,0	2,7	2,4	1,9	
45																5,0	3,5	3,2	2,9	2,6	2,2	
40																	5,0	3,4	3,1	2,9	2,4	
35																		5,0	3,4	3,1	2,7	
30																			5,0	3,4	3,0	
25																				5,0	3,3	
20																					5,0	

För system med Wirsbo-pePEX Q&E-rör 20x2,0 mm

Längd på övriga slingor på fördelaren

	120	115	110	105	100	95	90	85	80	75	70	65	60	55	50	45	40	35	30	25	20
120	5,0	3,9	3,2	3,1	3,0	2,9	2,7	2,6	2,5	4,5	2,2	2,1	2,0	1,8	1,7	1,5	1,4	1,2	1,1	1,0	1,0
115		5,0	3,3	3,2	3,1	3,0	2,8	2,7	2,6	2,5	2,3	2,2	2,0	1,9	1,8	1,6	1,5	1,3	1,1	1,0	1,0
110			5,0	3,3	3,2	3,1	3,0	2,8	2,7	2,6	2,4	2,3	2,1	2,0	1,8	1,7	1,5	1,4	1,2	1,0	1,0
105				5,0	3,3	3,2	3,1	2,9	2,8	2,7	2,5	2,4	2,2	2,1	1,9	1,8	1,6	1,4	1,3	1,1	1,0
100					5,0	3,3	3,2	3,1	2,9	2,8	2,7	2,5	2,4	2,2	2,0	1,9	1,7	1,5	1,3	1,1	1,0
95						5,0	3,3	3,1	3,0	2,9	2,8	2,6	2,5	2,3	2,2	2,0	1,8	1,6	1,4	1,2	1,0
90							5,0	3,3	3,1	3,0	2,9	2,8	2,6	2,4	2,3	2,1	1,9	1,7	1,5	1,3	1,1
85								5,0	3,3	3,1	3,0	2,9	2,7	2,6	2,4	2,2	2,0	1,8	1,6	1,4	1,1
80									5,0	3,3	3,1	3,0	2,9	2,7	2,5	2,3	2,1	1,9	1,7	1,5	1,2
75										5,0	3,3	3,1	3,0	2,9	2,7	2,5	2,3	2,1	1,8	1,6	1,3
70											5,0	3,3	3,1	3,0	2,8	2,6	2,4	2,2	2,0	1,7	1,4
65												5,0	3,3	3,1	2,8	2,6	2,4	2,2	2,0	1,7	1,4
60													5,0	3,3	3,1	2,8	2,5	2,3	2,0	1,7	1,4
55														5,0	3,3	3,1	2,9	2,7	2,5	2,2	1,8
50															5,0	3,2	3,1	2,9	2,7	2,4	2,0
45																5,0	3,2	3,1	2,9	2,6	2,2
40																	5,0	3,2	3,0	2,8	2,5
35																		5,0	3,2	3,0	2,8
30																			5,0	3,2	3,0
25																				5,0	3,2
20																					5,0

Exempel

Tre golvvärmslingor är kopplade till en fördelare. Slingorna har längderna 75, 60 och 45 m. Slingan med längden 75 m ställs i helt öppet läge, dvs. läge 5. Gå sedan till raden för längsta slinglängden 75 m och läs av värdena i kolumnen för 60 m (3,1) och för 45 m (2,6). Inställningsvärden mindre än 1,5 bör inte användas.

Tekniska data

Material	Glasfiberförstärkt polyamid
Max drifttemperatur	60°C
Max drifttryck	6 bar
Max totalflöde per fördelare	1 l/s
Kvs,	1,1

Uponor Pro 1"

	enhet	RSK nr	Art nr
Grundsats	set	241 8963	1009209
Anslutningsvinkel	par	241 8964	1032702
Kulventil	par	241 8969	1032701
Styrdon 24V	st	241 8961	1000138
Distansset	set	241 8977	1009215
Slanganslutning 3/4" x 1/2"	st	241 8976	1009214

Uponor Pro 1" Q&E Fördelare 20 mm c/c 50 mm

	enhet	RSK nr	Art nr
Fördelare 1 20x2	par	241 8970	1034514
Fördelare 3 20x2	par	241 8971	1032703
Fördelare 4 20x2	par	241 8972	1032704
Fördelare 6 20x2	par	241 8973	1032705

Uponor Pro 1" Q&E Fördelare 17 mm c/c 50 mm

	enhet	RSK nr	Art nr
Fördelare 1 17x2	par	241 9068	1044710
Fördelare 3 17x2	par	241 9069	1044711
Fördelare 4 17x2	par	241 9070	1044712
Fördelare 6 17x2	par	241 9071	1044713

Uponor Q&E

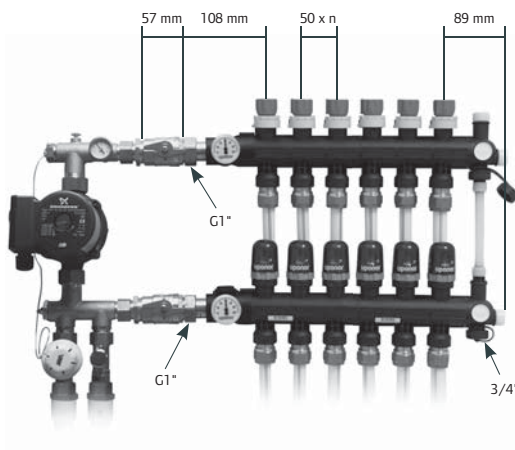
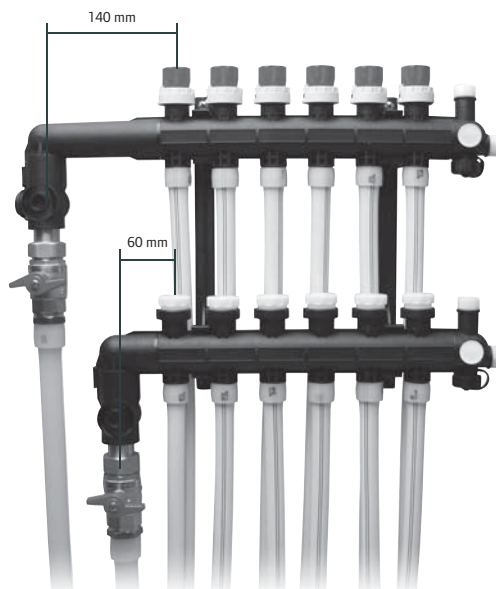
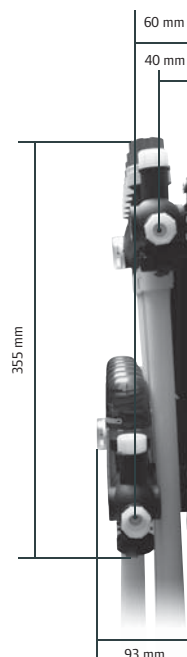
	enhet	RSK nr	Art nr
Expanderhuvud 20	st	536 3631	1001373

Uponor Pro 1" Euro-cone G 20 Fördelare c/c 50 mm

	enhet	RSK nr	Art nr
Fördelare 1 17x2	par	241 9021	1042420
Fördelare 3 17x2	par	241 8995	1030580
Fördelare 4 17x2	par	241 8996	1030581
Fördelare 6 17x2	par	241 8997	1030582

Uponor Pro 1" Kopplingsset Euro-cone G 20

Dimension mm	enhet	RSK nr	Art nr
20	st	241 9020	1005171
17	st	241 9019	1005170



Avståndet mellan retur- och tilloppsfördelaren är anpassat för direkt anslutning till Uponor Push 15.

Uponor AB, Sverige förbehåller sig rätten att utan föregående meddelande ändra specifikationen av ingående komponenter i enlighet med sin policy om kontinuerlig förbättring och utveckling.

Uponor AB
Uponor VVS
Box 2
721 03 Västerås

T 0223-380 00
F 0223-387 10
W www.uponor.se

Uponor